



# Tubo Radiante

calefacción por radiación



**Hidraulic Supply**

INSUMOS INDUSTRIALES



# Tubo Radiante

calefacción por radiación

## Calefacción infrarroja a baja temperatura.

Hace ya 20 años que CIROCO SRL revolucionó el mercado local cuando su departamento de desarrollo lanzó al mercado el sistema de calefacción por tubo radiante CIROC. Se trata principalmente de un sistema infrarrojo de baja intensidad, que entrega calor directamente a las personas y objetos, sin calentar el aire.

*Capaz de generar un área de confort en ambientes de gran altura con una potencia reducida o espacios abiertos antes desaprovechados en época invernal.*

**Con la utilización del tubo radiante es posible transformar ambientes de baja productividad en altamente rentables.**



## Ventajas Sobresalientes

Sin movimiento de aire, implica menos cantidad de partículas removidas. Totalmente silencioso.

Menor potencia instalada. Ahorro de combustible (gas y electricidad).

Al estar instalado en altura no ocupa espacio útil. Estéticamente superior por su cuidado diseño.

Reflector de acero inoxidable, lo que le otorga excelente rendimiento y robustez.

Salida de gases de combustión al exterior por chimenea.

Certificación de gas otorgada por I.G.A.

Certificación de seguridad eléctrica otorgada por I.G.A.

Unidad homologada para instalar en la C. A. B. A.



## Principales Aplicaciones

Calefacción de espacios abiertos, sectores para fumadores.

Restaurantes y bares con mesas al aire libre. Paseos semicerrados.

Quinchos galerías.

Calefacción de puestos de trabajo en grandes naves industriales. Talleres.

Depósitos, evitando la condensación de mercadería.

Múltiples proceso de secado.



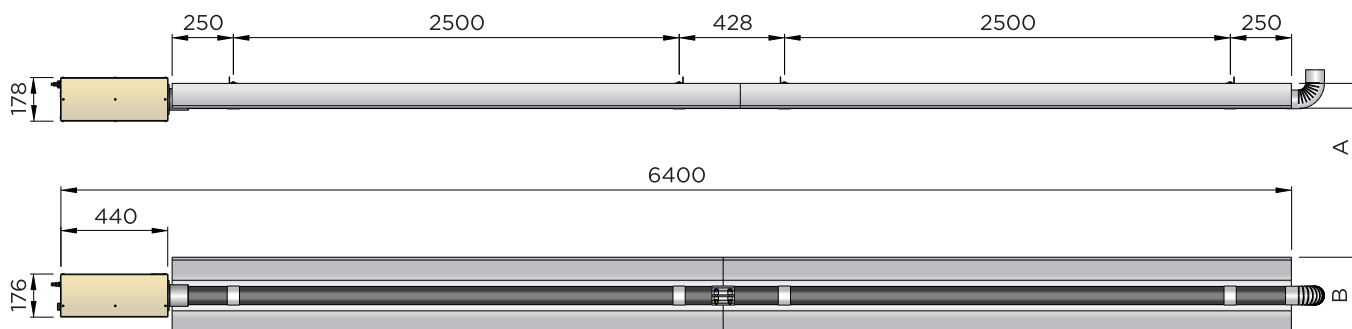
**Hidraulic Supply**  
INSUMOS INDUSTRIALES



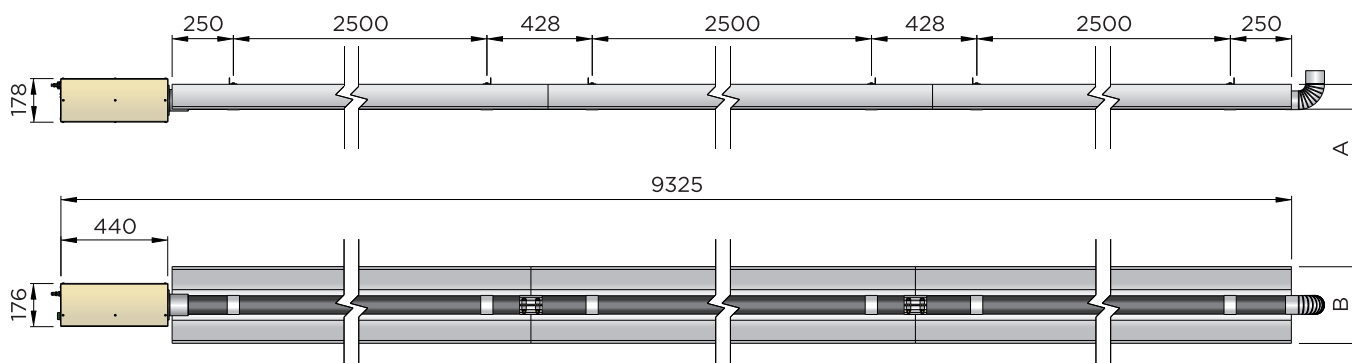
# Tubo Radiante

## Versión Standard

### TRM (6mts)



### TRM (9mts)



	STANDARD / INDUSTRIAL				INDUSTRIAL	
	TRM 20 (6mts)	TRM 35 (6mts)	TRM 20 (9mts)	TRM 35 (9mts)	TRB 20 (6mts)	TRB 35 (6mts)
Potencia Térmica Abs. (Kcal/h)	19700	33500	19700	33500	19700	33500
Potencia Eléctrica (W)	80	80	80	80	80	80
Alimentación Eléctrica (A)	220	220	220	220	220	220
Consumo Eléctrico (A)	0,55	0,55	0,55	0,55	0,55	0,55
Presión Aliment. GN (mbar)	18	18	18	18	18	18
Consumo GN (m³/h)	2,12	3,6	2,12	3,6	2,12	3,6
Peso (Kg)	54	65	75	94	85	109
Medida Pantalla A (mm)	100	156	100	156	100	150
Medida Pantalla B (mm)	313	371	313	371	518	518

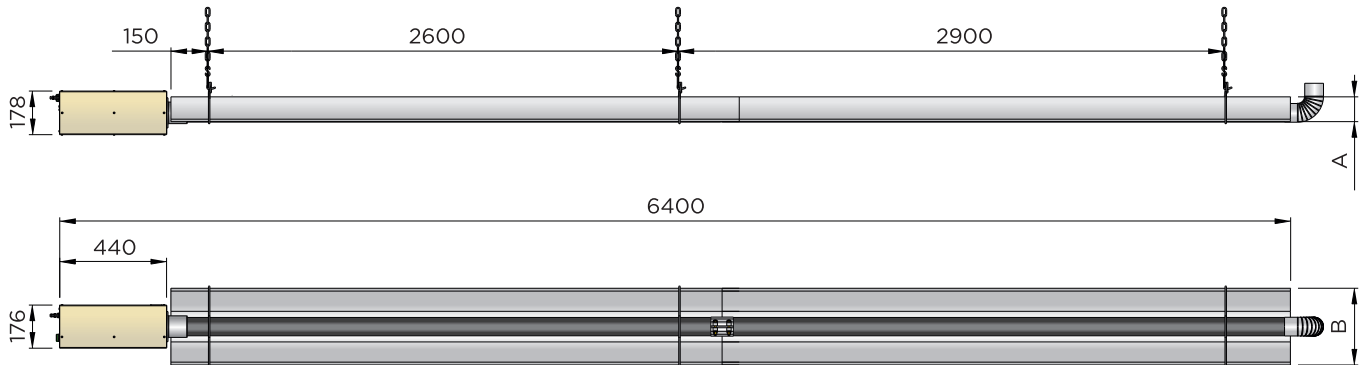




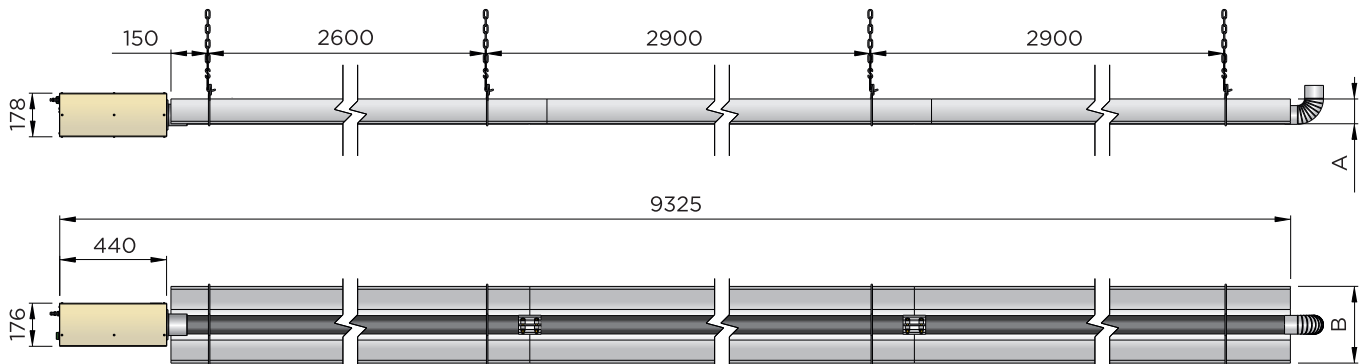
# tubo Radiante

Versión Industrial

## TRM (6mts)



## TRM (9mts)



## TRB (6mts)

